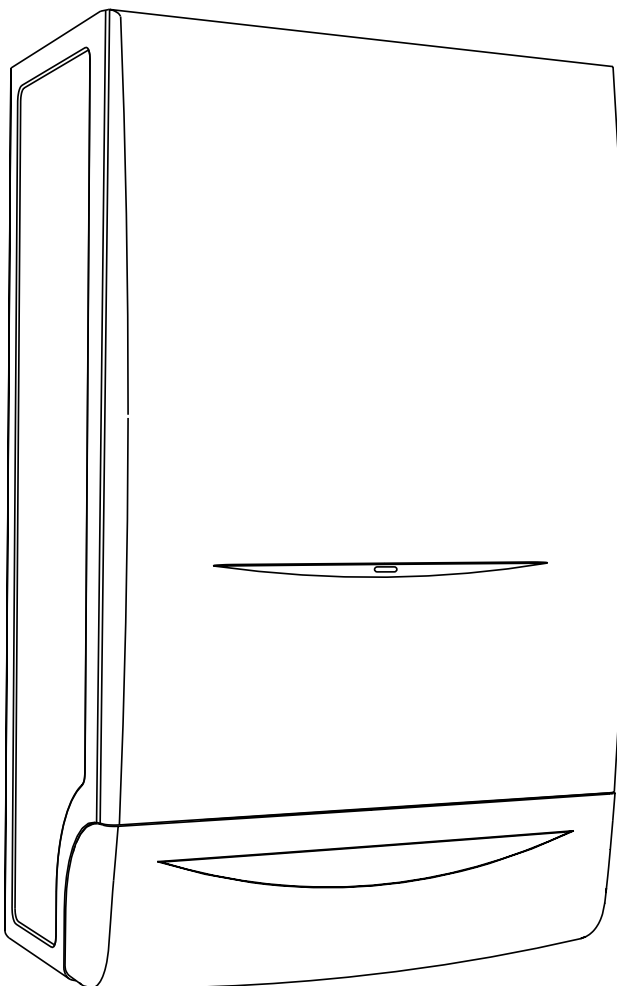


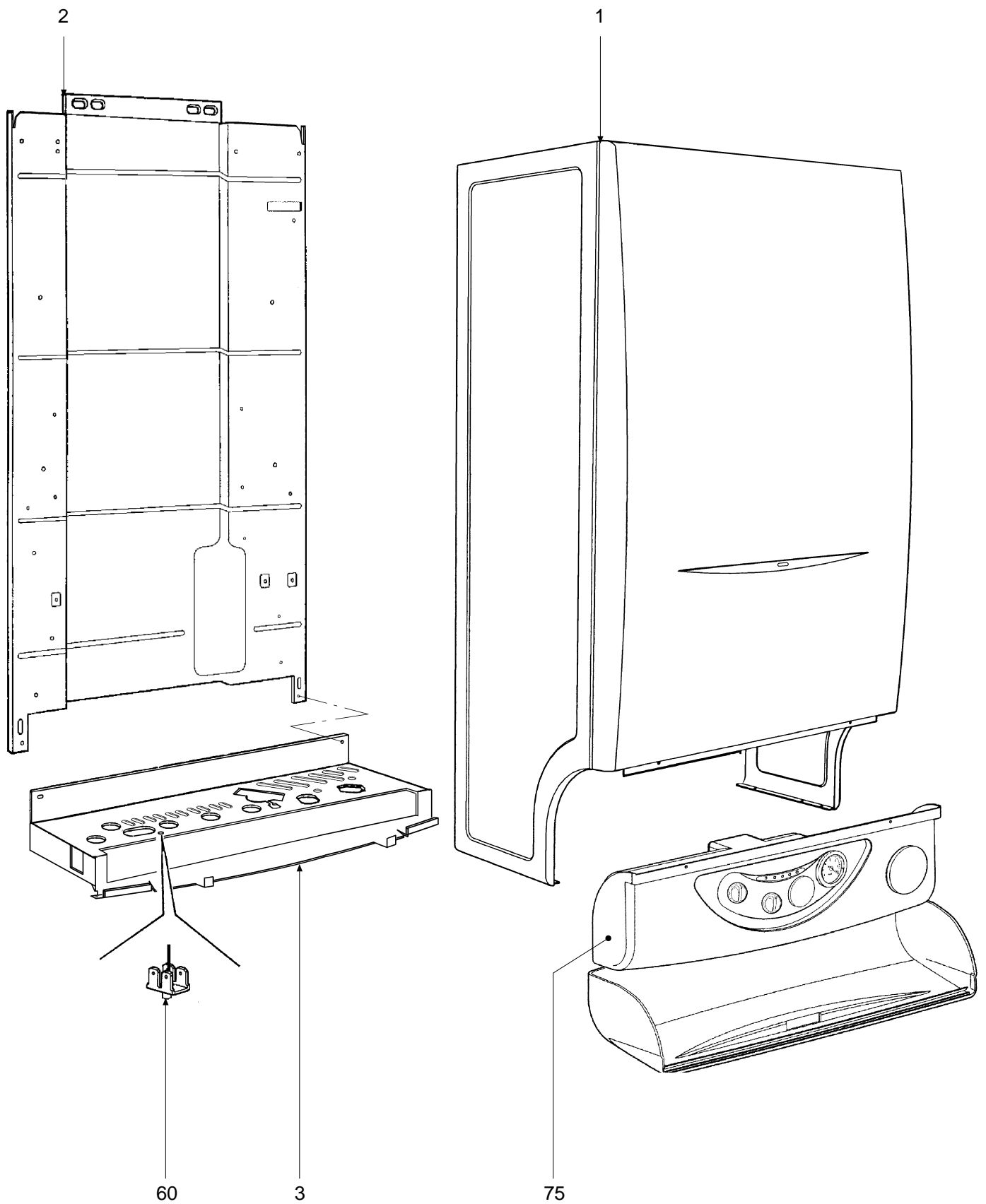


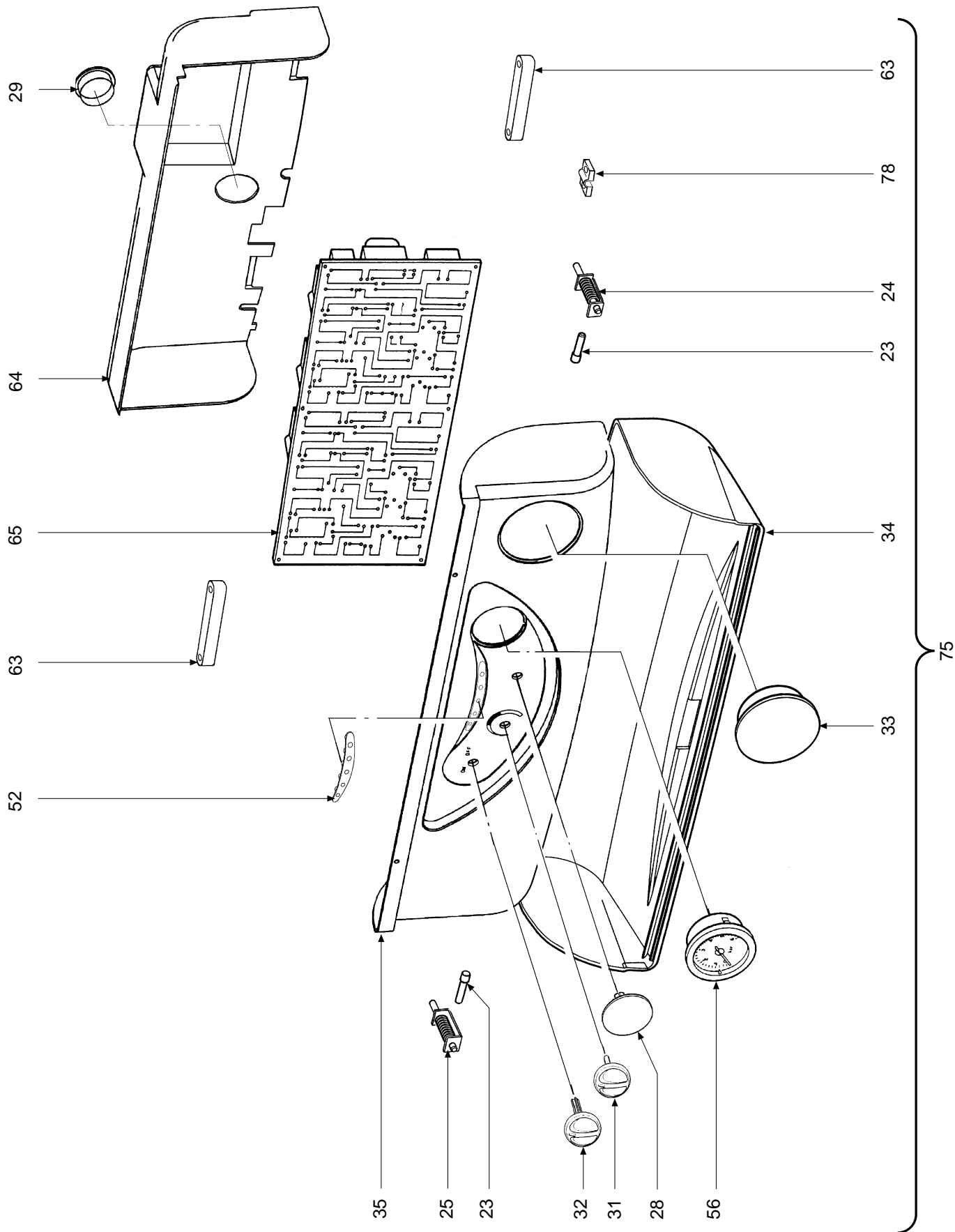
DOMITOP HF 24 E

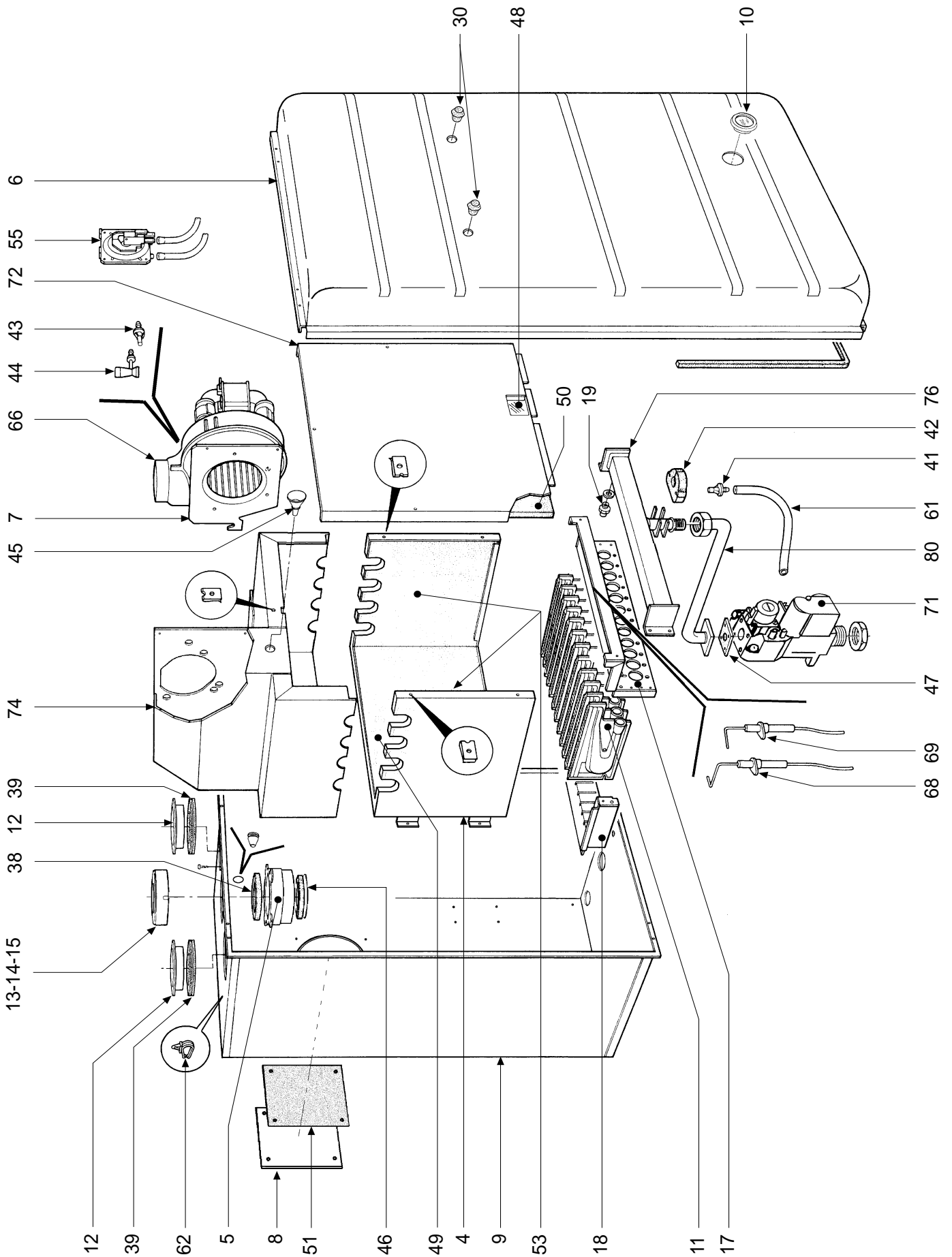
- LISTA PEZZI DI RICAMBIO
- SPARE PART LIST
- ERSATZSTEILE
- LIJST ONDERDELEN
- LISTE PIECES DETACHES
- LISTA PIEZAS DE REPUESTO

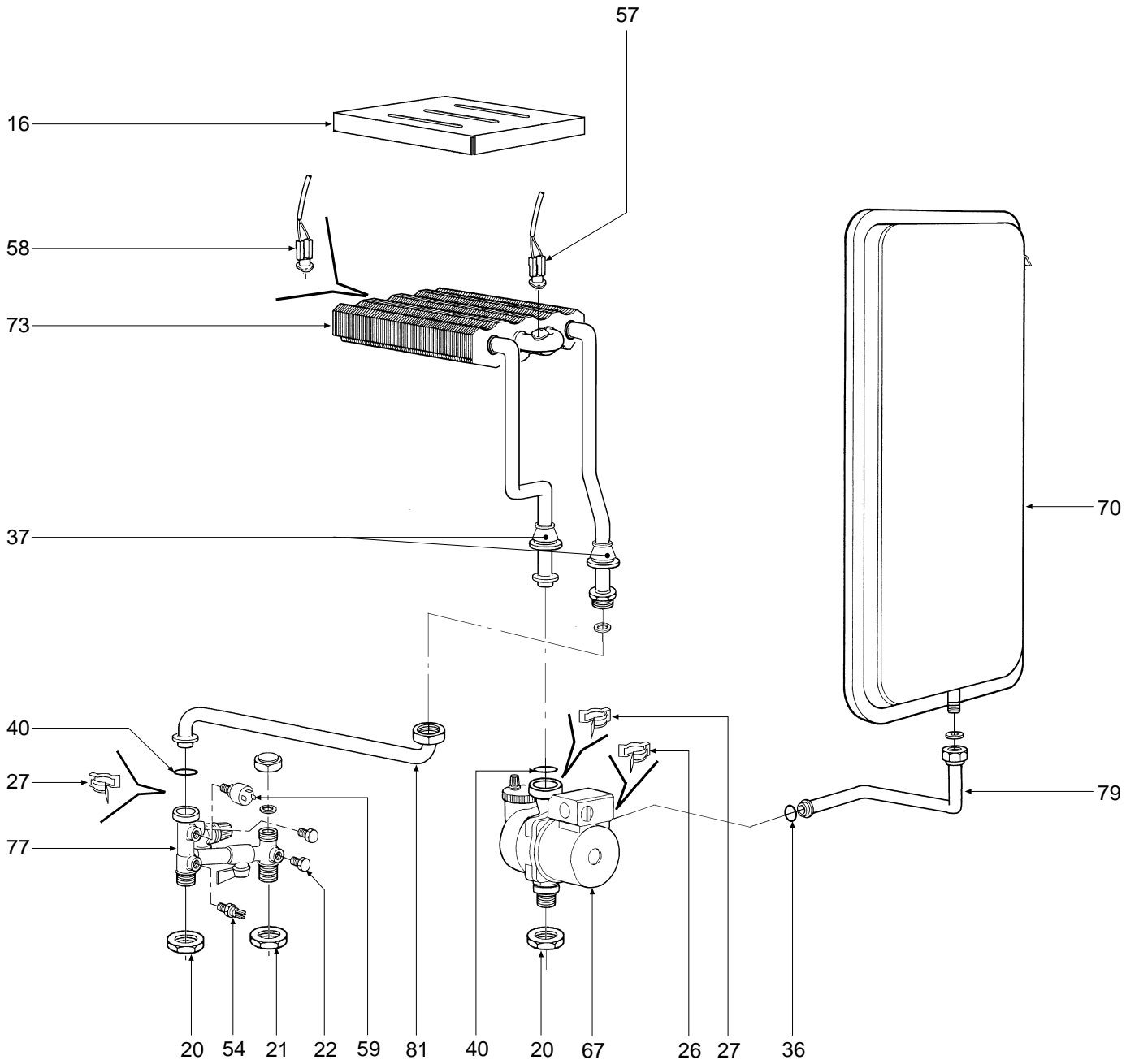


CODICE	EDIZIONE	MERCATO	VISTO
30R0470/0	02 - 01	IT - ES









POS.	Q.	CODICE	DESCRIZIONE	Met.	G.P.L.
1	1	31146890	Mantello VRT "bianco"	•	•
2	1	31211790	Telaio sostegno caldaia	•	•
3	1	31213010	Fondo telaio caldaia	•	•
4	1	32002620	Camera di combustione	•	•
5	1	32117090	Raccordo collegamento tra ventilatore e coperchio	•	•
6	1	32117100	Pannello chiusura camera stagna	•	•
7	1	32117330	Piastra porta ventilatore	•	•
8	1	32117550	Coperchio camera stagna	•	•
9	1	32118700	Camera stagna	•	•
10	1	32202750	Oblò spia	•	•
11	12	32202760	Rampa Polidoro	•	•
12	2	32700440	Tappo aspirazione aria Ø 100 alluminio	•	•
13	1	32700600	Diaframma "fumi" Ø 45	•	•
14	1	32700610	Diaframma "fumi" Ø 47	•	•
15	1	32700620	Diaframma "fumi" Ø 50	•	•
16	1	32913480	Piastra deflettori fumi	•	•
17	1	32914170	Semiguscio anteriore cassetto	•	•
18	1	32914180	Semiguscio posteriore cassetto	•	•
19	12	34009651	Ugello foro Ø 0,77 G.P.L.		•
19	12	34009741	Ugello foro Ø 1,30 (Metano)	•	
20	2	34012100	Ghiera 3/4"	•	•
21	1	34012090	Ghiera 1/2"	•	•
22	2	34011630	Tappo 1/4"	•	•
23	2	34012120	Perno fissaggio cerniera	•	•
24	1	34100610	Cerniera destra cruscotto	•	•
25	1	34100620	Cerniera sinistra cruscotto	•	•
26	1	34300450	Molletta per connessione	•	•
27	2	34300460	Molletta per connessione	•	•
28	1	35000440	Tappo ABS "grigio"	•	•
29	1	35002890	Tappo ABS "grigio"	•	•
30	2	35006150	Tappo	•	•
31	1	35007840	Manopola per potenziometro	•	•
32	1	35007850	Manopola selettore	•	•
33	1	35007860	Tappo per orologio programmatore	•	•
34	1	35007873	Coperchio cruscotto	•	•
35	1	35008460	Cruscotto strumenti	•	•
36	1	35100810	Guarnizione OR Øi 9x3,5	•	•
37	2	35100970	Guarnizione tronco-conica	•	•
38	1	35100980	Guarnizione per tubo Ø 80	•	•
39	2	35101000	Guarnizione per tubo Ø 80 (asp. aria)	•	•
40	2	35101120	Guarnizione OR Øi 17x4,5	•	•
41	1	35101150	Presa di pressione "aria"	•	•
42	1	35101290	Guarnizione tra collettore gas e camera stagna	•	•
43	1	35101310	Presa di pressione "aria-ventilatore"	•	•
44	1	35101320	Presa di pressione "Venturi"	•	•
45	1	35101430	Presa prelievo fumi	•	•
46	1	35101450	Guarnizione per tubo Ø 56	•	•
47	1	35101560	Guarnizione 32x32x2	•	•

POS.	Q.	CODICE	DESCRIZIONE	Met.	G.P.L.
48	1	35315250	Vetrino spia	•	•
49	1	35320600	Isolante posteriore camera combustione	•	•
50	1	35320610	Isolante pannello camera combustione	•	•
51	1	35321070	Isolante coperchio camera stagna	•	•
52	1	35321300	Vetrino	•	•
53	2	35321550	Isolante fiancate camera combustione	•	•
54	1	36200500	Sonda di temperatura ad immersione	•	•
55	1	36400060	Pressostato differenziale aria	•	•
56	1	36400190	Idrometro	•	•
57	1	36401280	Termostato di limite	•	•
58	1	36401700	Termostato di sicurezza	•	•
59	1	36401930	Pressostato acqua 1/4"	•	•
60	1	36505720	Rivetto di massa a 4 linguette	•	•
61	1	36506220	Tubetto Øi 4 Lg. 230 trasparente	•	•
62	2	36506310	Passacavo ad incastro	•	•
63	2	36506690	Pressacavo	•	•
64	1	36506724	Coperchio protezione cablaggio	•	•
65	1	36506870	Scheda elettronica completa	•	•
66	1	36601320	Ventilatore	•	•
67	1	36601370	Pompa WSC	•	•
68	1	36702470	Elettrodo di rivelazione	•	•
69	1	36702581	Elettrodo d'accensione - rivelazione	•	•
70	1	36802640	Vaso di espansione rettangolare 7 lt.	•	•
71	1	36802720	Valvola gas Honeywell VK 4105 G	•	•
72	1	37402730	Pannello camera combustione completo	•	•
73	1	37403370	Pacco lamellare completo	•	•
74	1	37515630	Camera fumo completa	•	•
75	1	38319820	Cablaggio	•	•
76	1	38408990	Collettore gas 12 rampe	•	•
77	1	38410450	Gruppo acqua	•	•
78	1	36501610	Morsetto serracavo	•	•
79	1	38414151	Tubazione per vaso di espansione	•	•
80	1	38414260	Tubazione tra valvola gas e collettore	•	•
81	1	38414430	Tubazione mandata pacco	•	•