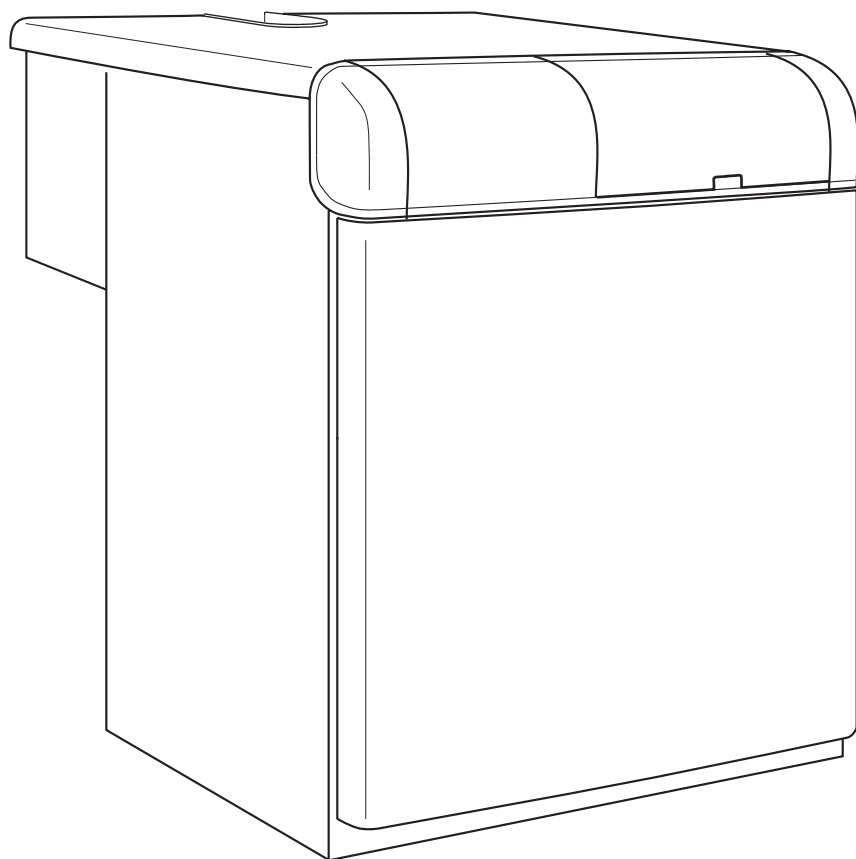
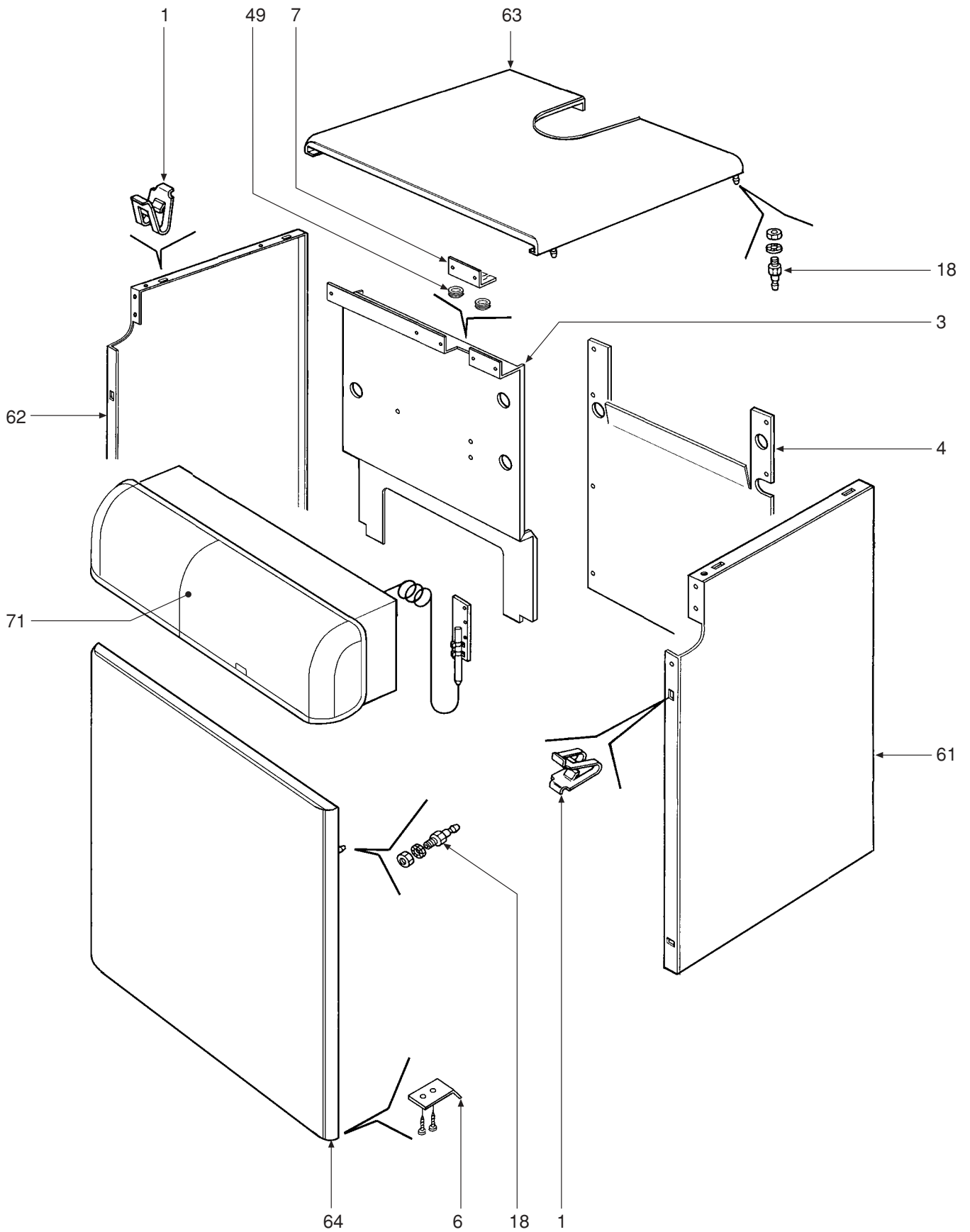


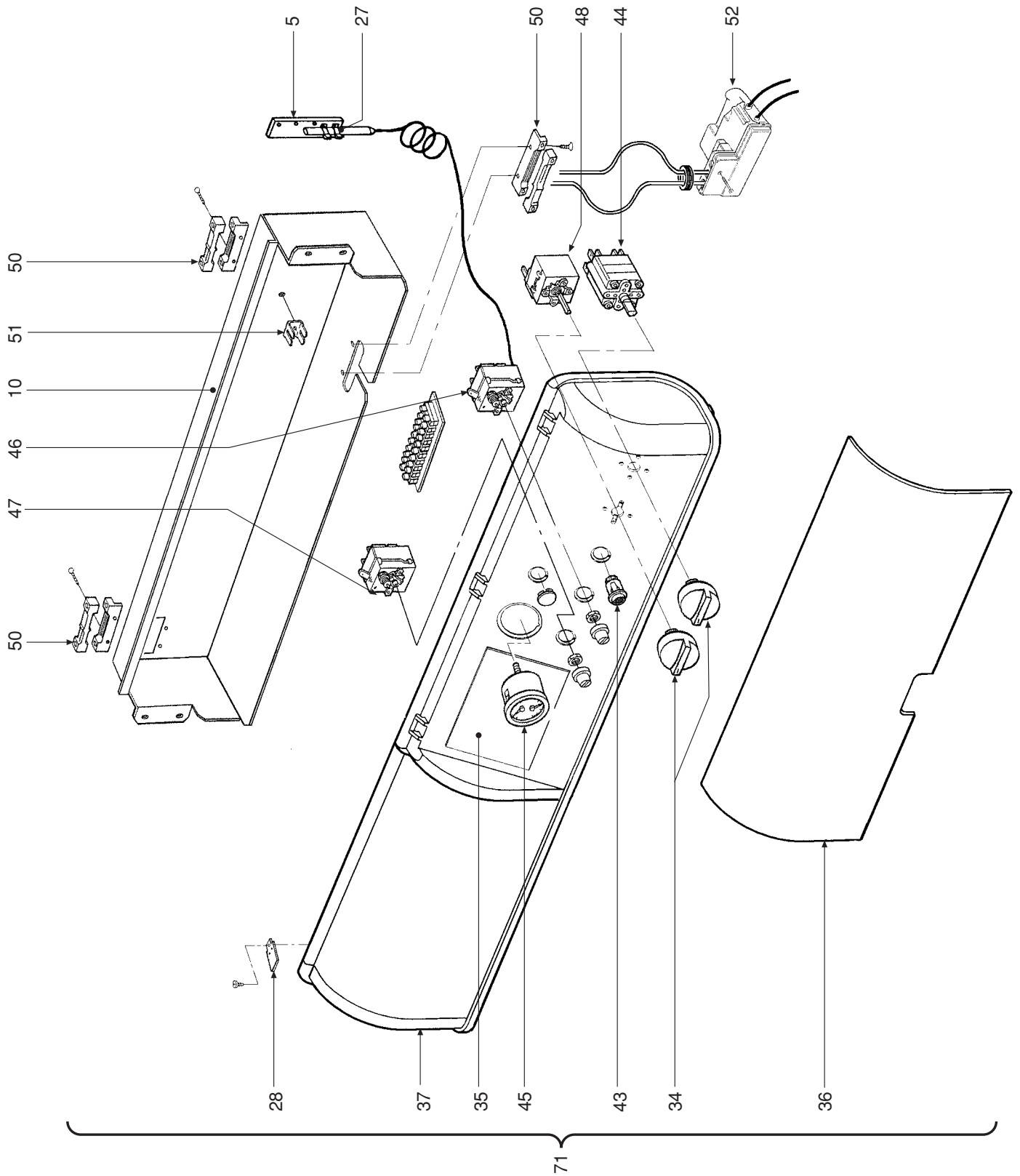
SEVEN N EL 4÷7 2S

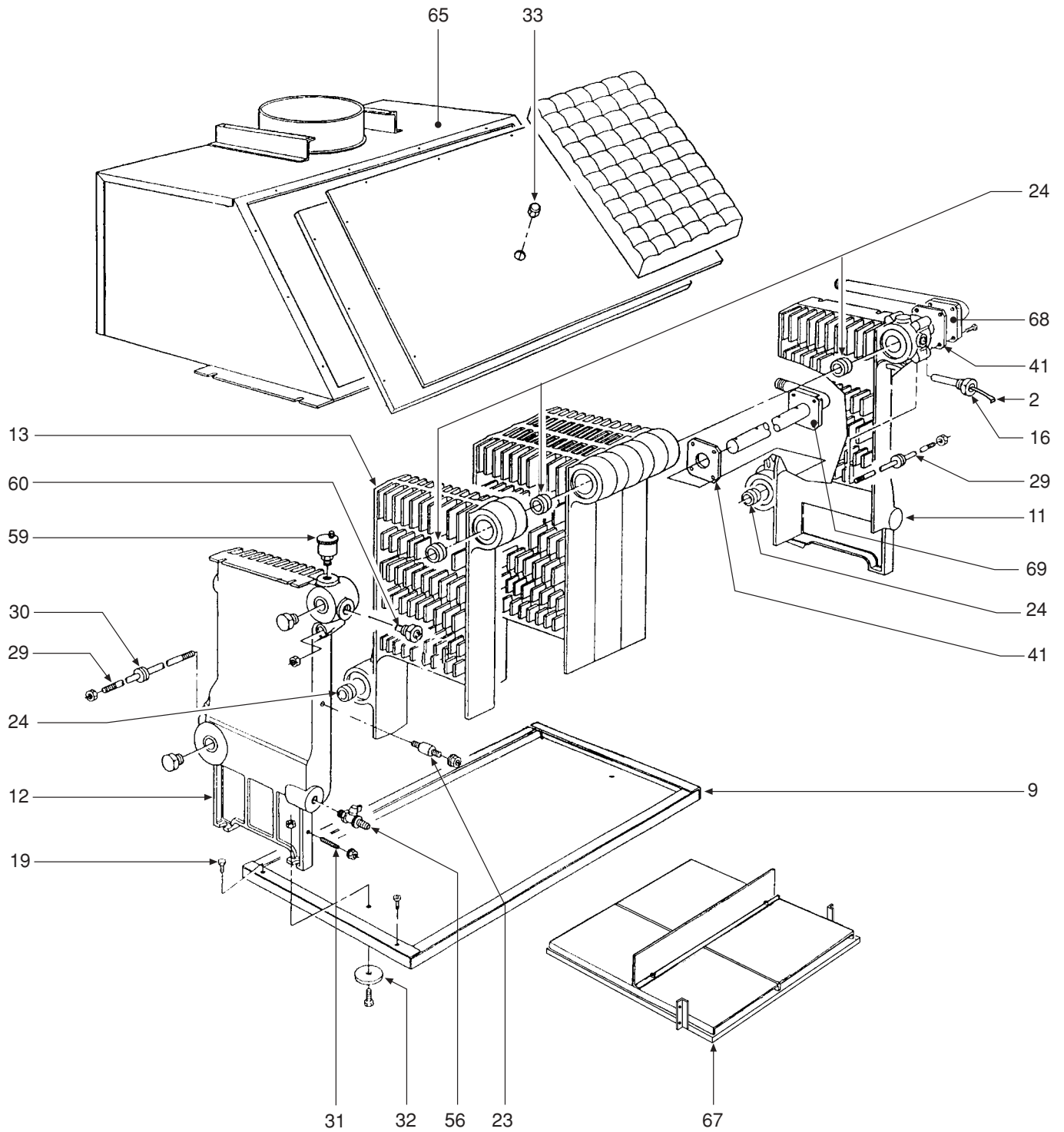
- LISTA PEZZI DI RICAMBIO
- SPARE PART LIST
- ERSATZSTEILE
- LIJST ONDERDELEN
- LISTE PIECES DETACHES
- LISTA PIEZAS DE REPUESTO

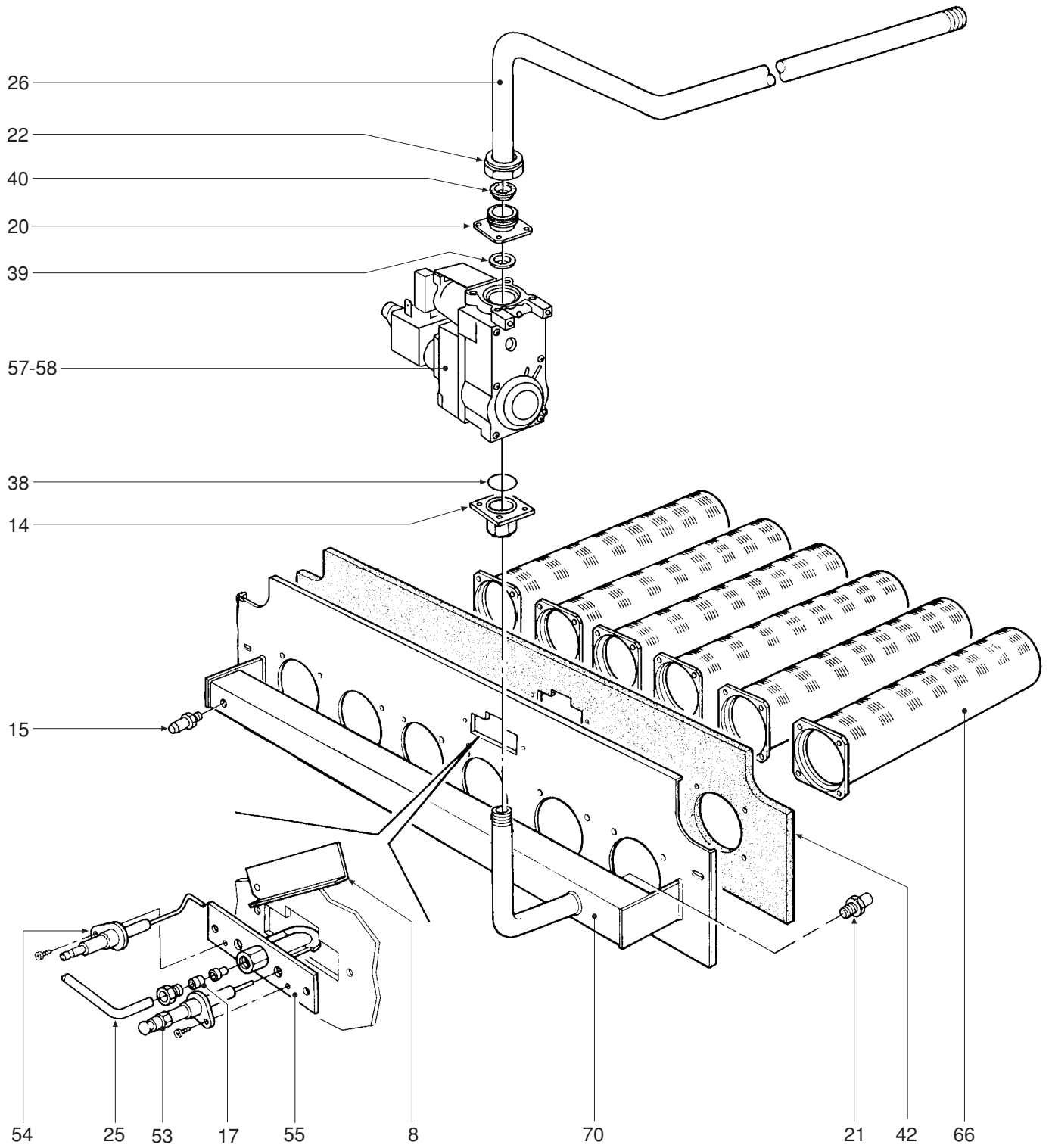


| CODICE | EDIZIONE | MERCATO | VISTO |
|--------------------|------------------|-------------|-------|
| 30R0600/0 | 04 - 02 | IT | |









| POS. | CODICE | DESCRIZIONE | 51 | 68 | 85 | 102 |
|------|----------|--|----|----|----|-----|
| 1 | 31000210 | Molletta innesto piolini | • | • | • | • |
| 2 | 31000260 | Molletta per bulbi | • | • | • | • |
| 3 | 31103980 | Parete anteriore | • | | | |
| 3 | 31103990 | Parete anteriore | | • | | |
| 3 | 31104000 | Parete anteriore | | | • | |
| 3 | 31104010 | Parete anteriore | | | | • |
| 4 | 31104060 | Parete posteriore | • | | | |
| 4 | 31104070 | Parete posteriore | | • | | |
| 4 | 31104080 | Parete posteriore | | | • | |
| 4 | 31104090 | Parete posteriore | | | | • |
| 5 | 31207280 | Piastrina supporto bulbo termostato fumi | • | • | • | • |
| 6 | 31211680 | Staffa aggancio | • | • | • | • |
| 7 | 31214280 | Staffa fissaggio passacavo | • | • | • | • |
| 8 | 32111550 | Portellino per porta camera combustione | • | • | • | • |
| 9 | 32911080 | Bacinella caldaia | • | | | |
| 9 | 32911090 | Bacinella caldaia | | • | | |
| 9 | 32911100 | Bacinella caldaia | | | • | |
| 9 | 32911110 | Bacinella caldaia | | | | • |
| 10 | 32915200 | Lamiera protezione cablaggio | • | | | |
| 10 | 32915210 | Lamiera protezione cablaggio | | • | | |
| 10 | 32915220 | Lamiera protezione cablaggio | | | • | |
| 10 | 32915230 | Lamiera protezione cablaggio | | | | • |
| 11 | 33005320 | Elemento destro finito | • | • | • | • |
| 12 | 33005330 | Elemento sinistro finito | • | • | • | • |
| 13 | 33005340 | Elemento intermedio finito | • | • | • | • |
| 14 | 33301030 | Flangetta diritta Ø 3/4" | • | • | • | • |
| 15 | 33400280 | Presa di pressione attacco conico 18" M | • | • | • | • |
| 16 | 33400690 | Guaina bulbi | • | • | • | • |
| 17 | 33700790 | Ugello G24.1 BP Polidoro | • | • | • | • |
| 18 | 34000640 | Piolino per innesto | • | • | • | • |
| 19 | 34000880 | Piolino per innesto ad asola M5 | • | • | • | • |
| 20 | 34008791 | Flangia e supporto | • | • | • | • |
| 21 | 34009280 | Ugello foro Ø 3,50 (Metano) | • | • | • | • |
| 21 | 34009670 | Ugello foro Ø 2,15 (G.P.L.) | • | • | • | • |
| 22 | 34011090 | Girello 1" | • | • | • | |
| 23 | 34011250 | Distanziale pareti anteriore | • | • | • | • |
| 24 | 34204000 | Bicono Ø 58,6 | • | • | • | • |
| 25 | 34220800 | Tubetto Ø 6 Lg. 380 in alluminio | | • | • | • |
| 25 | 34222730 | Tubetto Ø 6 Lg. 310 in alluminio | • | | | |
| 26 | 34223750 | Tubo entrata gas | • | • | • | |
| 26 | 38418750 | Tubazione entrata gas | | | | • |
| 27 | 34300201 | Molla per piastrina | • | • | • | • |
| 28 | 34300470 | Molla bloccaggio cruscotto | • | • | • | • |
| 29 | 34402920 | Tirante M12 x 414 | | • | | |
| 29 | 34403470 | Tirante M12 x 500 | | | • | |
| 29 | 34403640 | Tirante M12 x 320 | • | | | |
| 29 | 34403650 | Tirante M12 x 575 | | | | • |

| POS. | CODICE | DESCRIZIONE | 51 | 68 | 85 | 102 |
|------|----------|---|----|----|----|-----|
| 30 | 34502070 | Molla | • | • | • | • |
| 31 | 34502690 | Barra filettata M6 x 45 | • | • | • | • |
| 32 | 35000600 | Piedino d'appoggio | • | • | • | • |
| 33 | 35006150 | Tappo | • | • | • | • |
| 34 | 35008000 | Manopola strumenti cruscotto | • | • | • | • |
| 35 | 35008010 | Tappo copriforo centralina | • | • | • | • |
| 36 | 35008710 | Coperchio cruscotto | • | • | • | • |
| 37 | 35008750 | Cruscotto Lg. 550 | • | | | |
| 37 | 35008760 | Cruscotto Lg. 640 | | • | | |
| 37 | 35008770 | Cruscotto Lg. 720 | | | • | |
| 37 | 35008780 | Cruscotto Lg. 800 | | | | • |
| 38 | 35100080 | Guarnizione OR 2137 gomma | • | • | • | • |
| 39 | 35100342 | Guarnizione Øe 34 | • | • | • | • |
| 40 | 35100590 | Guarnizione con guida Ø 27,5 | • | • | • | • |
| 41 | 35101010 | Guarnizione tenuta | • | • | • | • |
| 42 | 35319650 | Isolante portina camera di combustione | • | | | |
| 42 | 35319660 | Isolante portina camera di combustione | | • | | |
| 42 | 35319670 | Isolante portina camera di combustione | | | • | |
| 42 | 35319680 | Isolante portina camera di combustione | | | | • |
| 43 | 36100330 | Pulsante UP. spia (pulsante luminoso di riarmo unipolare) | • | • | • | • |
| 44 | 36100440 | Interruttore bipolare | • | • | • | • |
| 45 | 36400210 | Termoidrometro | • | • | • | • |
| 46 | 36401450 | Termostato LS1 capillare 1500 110° | • | • | • | • |
| 47 | 36401810 | Termostato LS1 541666 IMIT | • | • | • | • |
| 48 | 36401880 | Termostato regolazione 2 stadi | • | • | • | • |
| 49 | 36500200 | Passacavo | • | • | • | • |
| 50 | 36503631 | Pressacavo doppio | • | • | • | • |
| 51 | 36505720 | Rivetto di massa a 4 linguette | • | • | • | • |
| 52 | 36507230 | Centralina elettronica | • | • | • | • |
| 53 | 36702260 | Elettrodo accensione BP | • | • | • | • |
| 54 | 36702270 | Elettrodo rivelazione BP | • | • | • | • |
| 55 | 36702380 | Brucciatoe pilota | • | • | • | • |
| 56 | 36800490 | Rubinetto scarico maschio 3/4" | • | • | • | • |
| 57 | 36802210 | Adattatore per G.P.L. | • | • | • | • |
| 58 | 36802980 | Valvola Honeywell VK4601QB 2019 | • | • | • | • |
| 59 | 36900880 | Valvola automatica sfogo aria 1/2" | • | • | • | • |
| 60 | 36901140 | Valvola di ritegno 1/2" per manometro | • | • | • | • |
| 61 | 37039000 | Fianco destro | • | • | • | • |
| 62 | 37039010 | Fianco sinistro | • | • | • | • |
| 63 | 37039020 | Coperchio completo | • | | | |
| 63 | 37039030 | Coperchio completo | | • | | |
| 63 | 37039040 | Coperchio completo | | | • | |
| 63 | 37039050 | Coperchio completo | | | | • |
| 64 | 37039100 | Porta completa | • | | | |
| 64 | 37039110 | Porta completa | | • | | |
| 64 | 37039120 | Porta completa | | | • | |
| 64 | 37039130 | Porta completa | | | | • |

| POS. | CODICE | DESCRIZIONE | 51 | 68 | 85 | 102 |
|------|----------|-------------------------------------|----|----|----|-----|
| 65 | 37513630 | Antirefouleur completo | • | | | |
| 65 | 37513640 | Antirefouleur completo | | • | | |
| 65 | 37513650 | Antirefouleur completo | | | • | |
| 65 | 37513660 | Antirefouleur completo | | | | • |
| 66 | 37608010 | Brucciatoe 627 - 10 Polidoro | • | • | • | • |
| 67 | 37903440 | Deflettore antiraggiamento completo | • | | | |
| 67 | 37903450 | Deflettore antiraggiamento completo | | • | | |
| 67 | 37903460 | Deflettore antiraggiamento completo | | | • | |
| 67 | 37903470 | Deflettore antiraggiamento completo | | | | • |
| 68 | 38402330 | Tubazione mandata impianto | • | • | • | • |
| 69 | 38402340 | Tubazione diffusore | • | | | |
| 69 | 38402350 | Tubazione diffusore | | • | | |
| 69 | 38402360 | Tubazione diffusore | | | • | |
| 69 | 38402370 | Tubazione diffusore | | | | • |
| 70 | 38402403 | Collettore gas | • | | | |
| 70 | 38402413 | Collettore gas | | • | | |
| 70 | 38402423 | Collettore gas | | | • | |
| 70 | 38418760 | Collettore gas | | | | • |
| 71 | 38515450 | Cablaggio completo | • | | | |
| 71 | 38515460 | Cablaggio completo | | • | | |
| 71 | 38515470 | Cablaggio completo | | | • | |
| 71 | 38515480 | Cablaggio completo | | | | • |