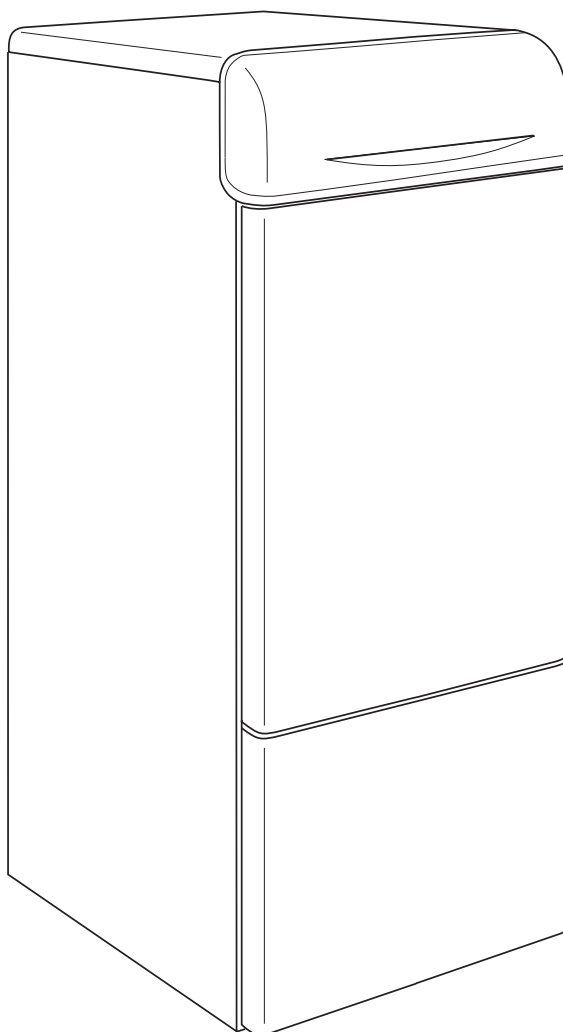


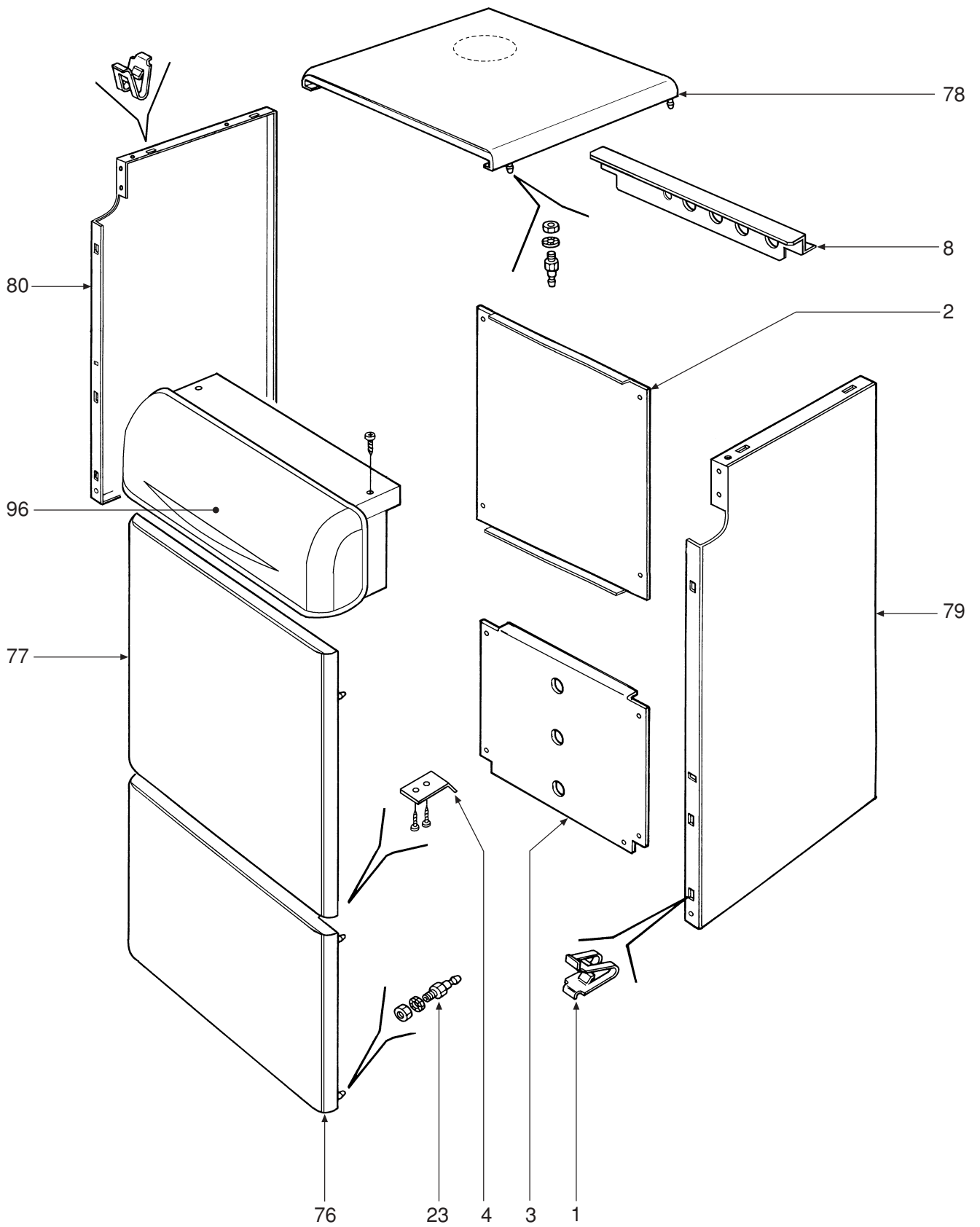


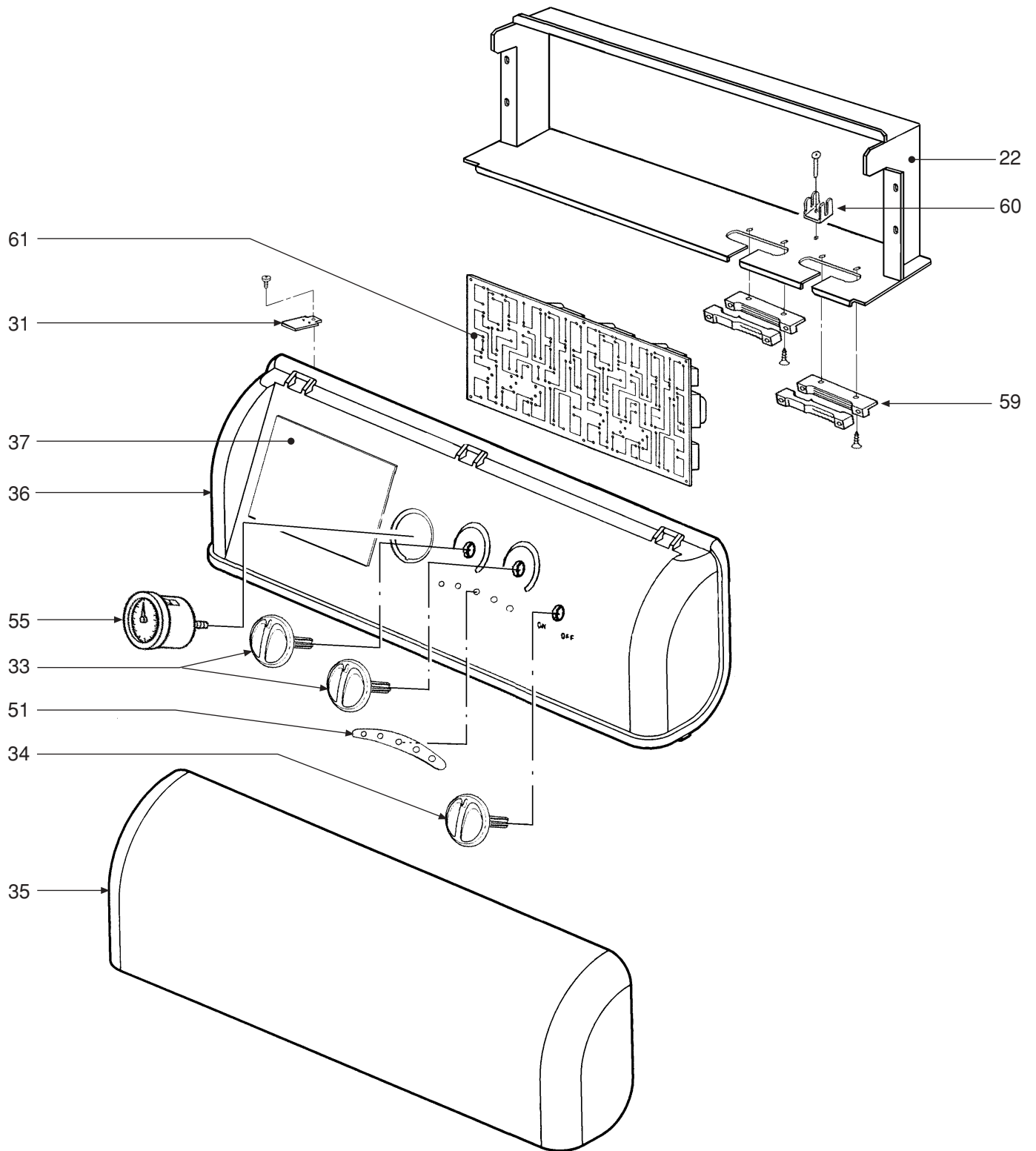
TANTAQUA N F 30/100

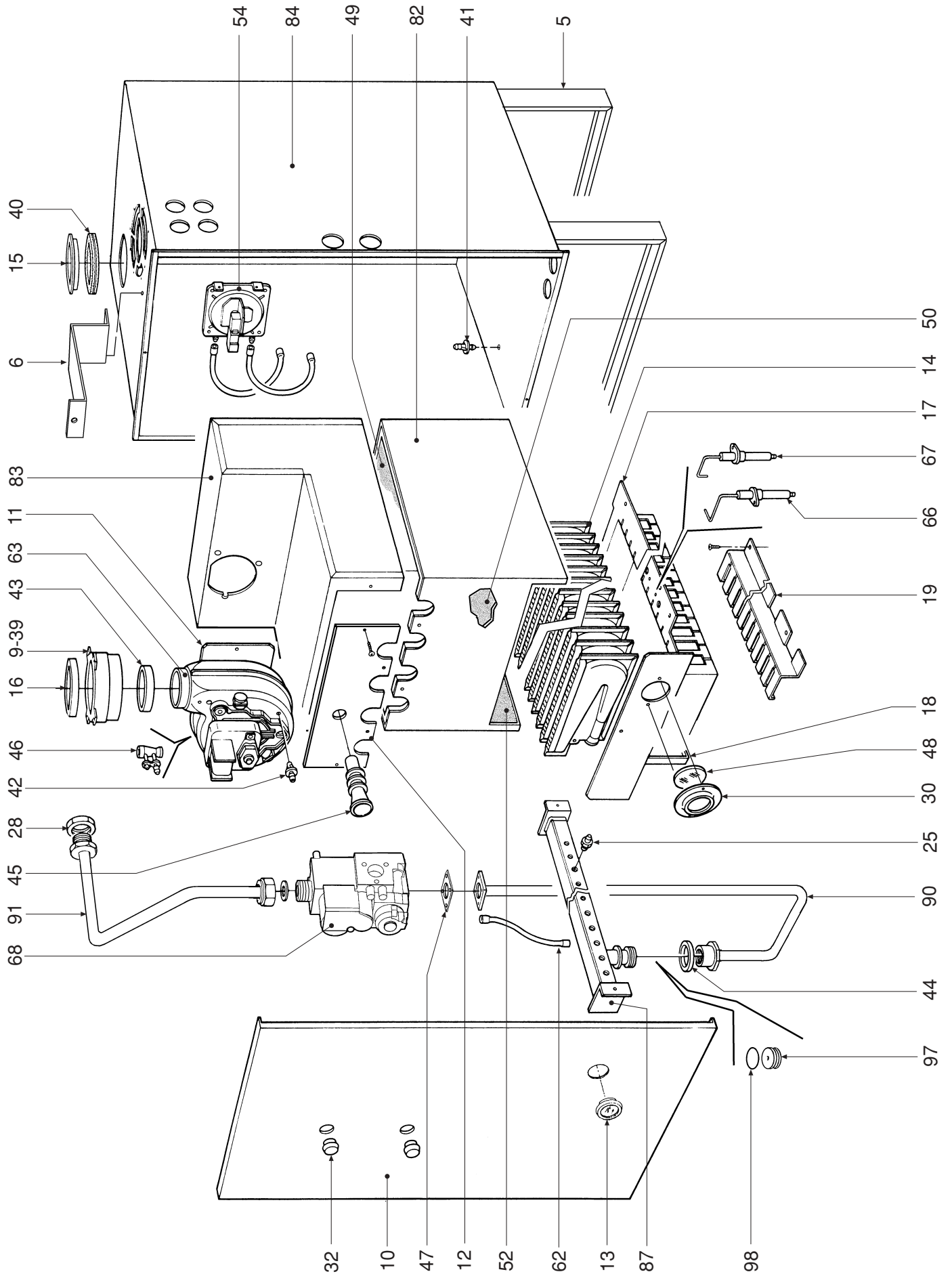
- LISTA PEZZI DI RICAMBIO
- SPARE PART LIST
- ERSATZSTEILE
- LIJST ONDERDELEN
- LISTE PIECES DETACHES
- LISTA PIEZAS DE REPUESTO

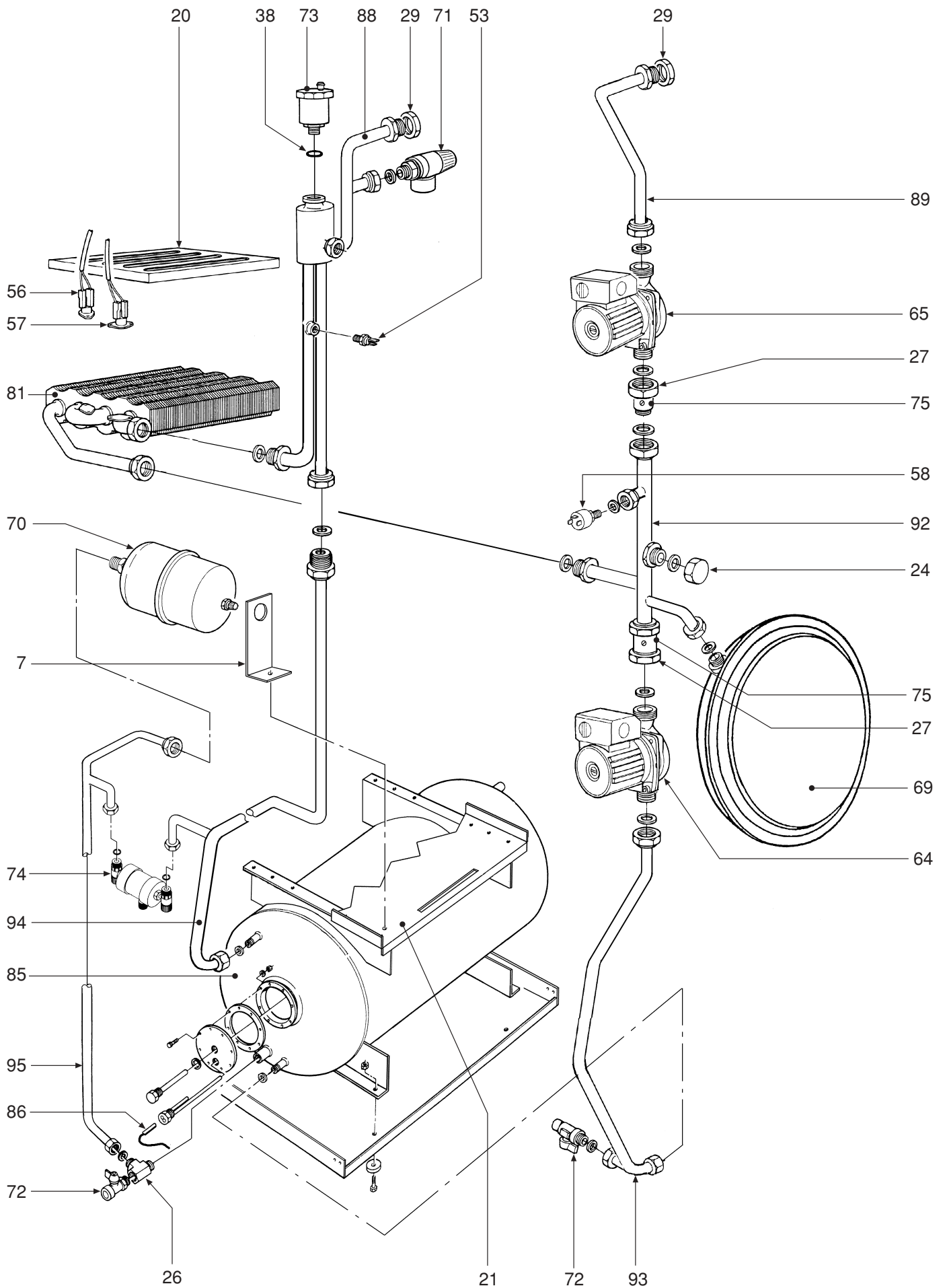


CODICE	EDIZIONE	MERCATO	VISTO
30R0577/0	05 - 02	FR









POS.	CODE	DESCRIPTION	Met.	GPL
1	31000210	Ressort enclenchement goujons	•	•
2	31101810	Paroi arrière supérieure	•	•
3	31147420	Paroi arrière inférieure	•	•
4	31211680	Bride fixation	•	•
5	31213960	Pied support réversible	•	•
6	31214610	Bride de support	•	•
7	31214640	Bride fixation vase d'expansion	•	•
8	31214650	Bride de support	•	•
9	32117090	Raccord entre ventilateur et couvercle	•	•
10	32117480	Panneau chambre étanche complète	•	•
11	32118290	Plaque porte-ventilateur	•	•
12	32118370	Porte boîte à fumée	•	•
13	32202750	Cadre pour regard	•	•
14	32202760	Rampe Polidoro	•	•
15	32700440	Bouchon aspiration air Ø 100 aluminium	•	•
16	32700690	Diaphragme "fumées" Ø 52	•	•
17	32914420	Tiroir porte brûleurs "droit"	•	•
18	32914430	Tiroir porte brûleurs "gauche"	•	•
19	32914440	Grille pour allumage simultané	•	•
20	32914450	Plaque déflecteurs fumées	•	•
21	32914640	Cuvette chaudière	•	•
22	32914890	Tôle protection câblage	•	•
23	34000640	Goujon pour enclenchement	•	•
24	34008350	Bouchon femelle 3/4"	•	•
25	34009351	Injecteur trou Ø 1,25 (méthane)	•	
25	34009711	Injecteur trou Ø 0,75 (gaz liquéfié)		•
26	34010110	Raccord pour robinet évacuation 1/2"	•	•
27	34011090	Rondelle 1"	•	•
28	34012090	Bride 1/2"	•	•
29	34012100	Bride 3/4"	•	•
30	34100431	Cadre pour regard	•	•
31	34300470	Ressort blocage bandeau de commande	•	•
32	35006150	Bouchon	•	•
33	35007840	Bouton pour potentiomètre	•	•
34	35007850	Bouton sélecteur	•	•
35	35008060	Couvercle bandeau de commande	•	•
36	35009030	Bandeau de commande Lg.500	•	•
37	35009190	Bouchon cache-trou Unité électronique	•	•
38	35100500	Bague d'étanchéité 3087	•	•
39	35100980	Garniture pour tube Ø 80	•	•
40	35101000	Garniture pour tube Ø 80 (asp. air)	•	•
41	35101150	Prise de pression "air"	•	•
42	35101310	Prise de pression "air-ventilateur"	•	•
43	35101450	Garniture pour tube Ø 56	•	•
44	35101510	Garniture entre collecteur gaz et chambre étanche	•	•
45	35101520	Prise pour contrôle des fumées	•	•
46	35101550	Prise de pression "Venturi"	•	•
47	35101560	Garniture 32x32x2	•	•

POS.	CODE	DESCRIPTION	Met.	GPL
48	35315240	Verre regard Ø 30	•	•
49	35321020	Isolant arrière chambre de combustion	•	•
50	35321030	Isolant avant chambre de combustion	•	•
51	35321300	Verre	•	•
52	35321440	Isolément côtés chambre de combustion	•	•
53	36200500	Sonde de température à immersion	•	•
54	36400060	Pressostat différentiel air	•	•
55	36400220	Hydromètre	•	•
56	36401280	Thermostat de limite	•	•
57	36401700	Thermostat de sécurité	•	•
58	36401930	Pressostat eau 1/4"	•	•
59	36503631	Presse-câble double	•	•
60	36505720	Rivet de masse à 4 languettes	•	•
61	36506990	Unité électronique	•	•
62	36507110	Petit tuyau Øi 4 L. 600 transparent	•	•
63	36601380	Ventilateur	•	•
64	36601480	Pompe WSC NYL40-15 OCRR 12	•	•
65	36601550	Pompe Wilo RS15 / 5-3-0 CLR 6	•	•
66	36702470	Électrode de détection	•	•
67	36702581	Électrode d'allumage	•	•
68	36802720	Soupape gaz Honeywell VK 4105 G	•	•
69	36802740	Vase d'expansion 10 l.	•	•
70	36802970	Vase d'expansion	•	•
71	36900660	Soupape de sécurité 1/2"	•	•
72	36900700	Robinet à sphère 1/2"	•	•
73	36900880	Soupape automatique évacuation air 1/2"	•	•
74	36901560	Déconnecteur hydraulique	•	•
75	36901970	Soupape de retenue 34"	•	•
76	37035560	Panneau ballon complet	•	•
77	37035580	Porte complète	•	•
78	37038980	Couvercle	•	•
79	37038590	Côté droit complet	•	•
80	37038600	Côté gauche complet	•	•
81	37403090	Paquet lamellaire complet	•	•
82	37403120	Chambre de combustion complète	•	•
83	37515570	Chambre fumée complète	•	•
84	37515860	Chambre étanche	•	•
85	37704630	Groupe ballon 100 l. complet	•	•
86	38320020	Sonde de température à contact	•	•
87	38415800	Collecteur gaz 16 rampes	•	•
88	38416810	Conduite refoulement entre installation et ballon	•	•
89	38416830	Conduite retour installation	•	•
90	38416910	Conduite entre vanne gaz et collecteur	•	•
91	38416920	Conduite entrée gaz	•	•
92	38418570	Conduite retour installation-ballon	•	•
93	38418580	Conduite de retour ballon	•	•
94	38418630	Conduite refoulement ballon	•	•
95	38418640	Conduite remplissage installation	•	•

POS.	CODICE	DESCRIZIONE	Met.	GPL
1	3100210	Molletta innesto piolini	•	•
2	31101810	Parete posteriore superiore	•	•
3	31147420	Parete posteriore inferiore	•	•
4	31211680	Staffa aggancio	•	•
5	31213960	Gamba supporto reversibile	•	•
6	31214610	Staffa fissaggio	•	•
7	31214640	Staffa fissaggio vaso di espansione	•	•
8	31214650	Staffa fissaggio	•	•
9	32117090	Raccordo collegamento tra ventilatore e coperchio	•	•
10	32117480	Pannello camera stagna completa	•	•
11	32118290	Piastra portaventilatore	•	•
12	32118370	Portellino camera fumo	•	•
13	32202750	Oblò spia	•	•
14	32202760	Rampa Polidoro	•	•
15	32700440	Tappo aspirazione aria Ø 100 alluminio	•	•
16	32700690	Diaframma "fumi" Ø 52	•	•
17	32914420	Cassetto porta bruciatori "destro"	•	•
18	32914430	Cassetto porta bruciatori "sinistro"	•	•
19	32914440	Griglia per interaccensione	•	•
20	32914450	Piastra deflettori fumi	•	•
21	32914640	Bacinella caldaia	•	•
22	32914890	Lamiera protezione cablaggio	•	•
23	34000640	Piolino per innesto	•	•
24	34008350	Tappo femmina 3/4"	•	•
25	34009351	Ugello foro Ø 1,25 Metano	•	
25	34009711	Ugello foro Ø 0,75 G.P.L.		•
26	34010110	Raccordo per rubinetto scarico 1/2"	•	•
27	34011090	Girello 1"	•	•
28	34012090	Ghiera 1/2"	•	•
29	34012100	Ghiera 3/4"	•	•
30	34100431	Cornice per vetrino oblò	•	•
31	34300470	Molla bloccaggio cruscotto	•	•
32	35006150	Tappo	•	•
33	35007840	Manopola per potenziometro	•	•
34	35007850	Manopola selettore	•	•
35	35008060	Coperchio cruscotto	•	•
36	35009030	Cruscotto Lg.500	•	•
37	35009190	Tappo copriforo centralina	•	•
38	35100500	Guarnizione OR 3087	•	•
39	35100980	Guarnizione per tubo Ø 80	•	•
40	35101000	Guarnizione per tubo Ø 80 (asp. aria)	•	•
41	35101150	Presa di pressione "aria"	•	•
42	35101310	Presa di pressione "aria-ventilatore"	•	•
43	35101450	Guarnizione per tubo Ø 56	•	•
44	35101510	Guarnizione tra collettore gas e camera stagna	•	•
45	35101520	Presa rivelazione fumi	•	•
46	35101550	Presa di pressione "Venturi"	•	•
47	35101560	Guarnizione 32x32x2	•	•

POS.	CODICE	DESCRIZIONE	Met.	GPL
48	35315240	Vetrino per oblò Ø 30	•	•
49	35321020	Isolante posteriore camera combustione	•	•
50	35321030	Isolante anteriore camera combustione	•	•
51	35321300	Vetrino	•	•
52	35321440	Isolante fiancate camera combustione	•	•
53	36200500	Sonda di temperatura ad immersione	•	•
54	36400060	Pressostato differenziale aria	•	•
55	36400220	Idrometro	•	•
56	36401280	Termostato di limite	•	•
57	36401700	Termostato di sicurezza	•	•
58	36401930	Pressostato acqua 1/4"	•	•
59	36503631	Pressacavo doppio	•	•
60	36505720	Rivetto di massa a 4 linguette	•	•
61	36506990	Centralina elettronica	•	•
62	36507110	Tubetto Øi 4 Lg. 600 trasparente	•	•
63	36601380	Ventilatore	•	•
64	36601480	Pompa Wilo RS15 / 5-3-0 CRR 12	•	•
65	36601550	Pompa Wilo RS15 / 5-3-0 CLR 6	•	•
66	36702470	Elettrodo di rivelazione	•	•
67	36702581	Elettrodo d'accensione	•	•
68	36802720	Valvola gas Honeywell VK 4105 G	•	•
69	36802740	Vaso di espansione 10 lt.	•	•
70	36802970	Vaso espansione	•	•
71	36900660	Valvola di sicurezza 1/2"	•	•
72	36900700	Rubinetto a sfera 1/2"	•	•
73	36900880	Valvola automatica sfogo aria 1/2"	•	•
74	36901560	Disconnettore	•	•
75	36901970	Valvola ritegno 34"	•	•
76	37035560	Pannello boiler completo	•	•
77	37035580	Porta completa	•	•
78	37038980	Coperchio	•	•
79	37038590	Fianco destro completo	•	•
80	37038600	Fianco sinistro completo	•	•
81	37403090	Pacco lamellare completo	•	•
82	37403120	Camera di combustione completa	•	•
83	37515570	Camera fumo completa	•	•
84	37515860	Camera stagna	•	•
85	37704630	Gruppo boiler 100 lt. completo	•	•
86	38320020	Sonda di temperatura a contatto	•	•
87	38415800	Collettore gas 16 rampe	•	•
88	38416810	Tubazione mandata tra impianto e boiler	•	•
89	38416830	Tubazione ritorno impianto	•	•
90	38416910	Tubazione tra valvola gas e collettore	•	•
91	38416920	Tubazione entrata gas	•	•
92	38418570	Tubazione ritorno impianto-boiler	•	•
93	38418580	Tubazione ritorno boiler	•	•
94	38418630	Tubazione mandata boiler	•	•
95	38418640	Tubazione riempimento impianto	•	•

